

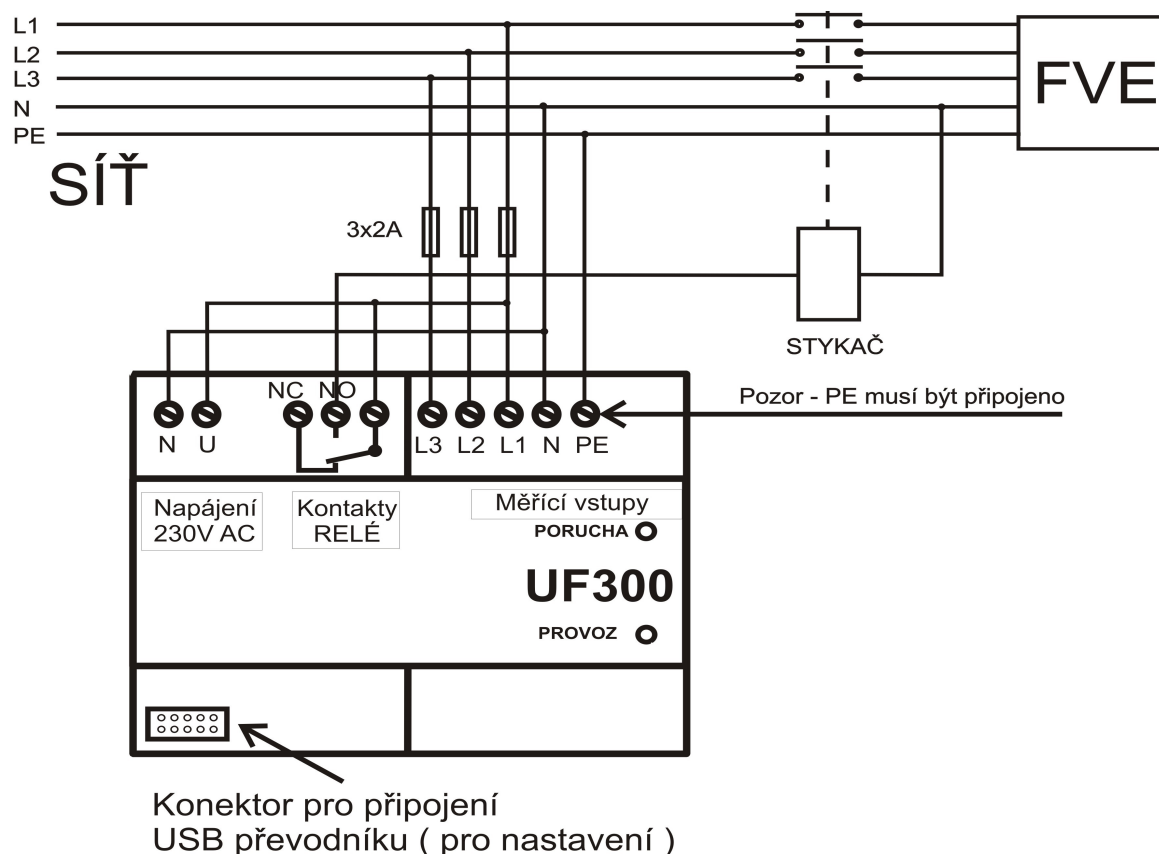
UF300 – třístupňová napěťová a frekvenční ochrana

PC soft verze 1.16, verze návodu v7

Zařízení slouží k samočinnému odpojení fotovoltaické nebo jiné elektrárny od rozvodné sítě, v případě její poruchy. Měří frekvenci a napětí ve všech fázích a při odchylce mimo povolené meze po nastaveném čase odpíná. K opětovnému připojení dojde po nastavené době po odeznění poruchy.

Montuje se na DIN lištu, umožňuje provoz v jednofázovém i třífázovém režimu. Montáž provádí pracovník s příslušnou elektrotechnikou kvalifikací.

Schéma zapojení



Popis	Význam
PE,N,L1,L2,L3	Svorky pro připojení měřených napětí
U,N	Svorky pro připojení napájecího napětí
RELE	Kontakt spínacího relé
USB	Konektor MINI USB „B“ pro připojení kabelu pro nastavení apod.
PROVOZ	Zelená LED signalizující, že přístroj je v provozu
PORUCHA	Červená LED signalizující poruchový stav

Zelená LED	Zhasnutá – do přístroje není přivedeno napájecí napětí Svítil – v provozu, Nepravidelně poblikává – probíhá komunikace s PC
Červená LED	Zhasnutá – Vše v pořádku relé připnuto Krátce blikne – porucha odezněla, běží časovač pro připojení Svítil – porucha trvá

Obsluha, nastavení

Veškeré nastavení se provádí prostřednictvím USB portu a programu UF300.EXE. Před prvním připojením je třeba nainstalovat driver (ovladač) pro USB obvod CH340 CH340. Kolem roku 2021 byla ukončeno používání USB čipů FTDI - v některých starších UF300 se s nimi můžete setkat. V doplňujícím dokumentu s názvem „Instalace ovladače převodníku USB na UART CH340 _ Arduino návody.pdf ...je popsána instalace ovladače.

Převodník s obvodem CH340 je tvořen prodlouženým konektorem USB A, ve kterém je umístěn převodník a na konci kabelu se nachází „konektorová deska“ sloužící pro připojení do konektoru pod krytkou v přístroji UF300.

Návod na instalaci driveru CH340 do počítače se systémem Windows

1. Připojte přístroj do USB portu počítače. (Přístroj nemusí být připojen k síti – pozor - to však neplatí, pokud se k přístroji po nainstalování driveru chceme připojit a modifikovat jeho parametry)
2. Systém nalezne nové zařízení USB <-> Serial, zvolte vyhledat nejvhodnější ovladač
3. V následujícím dialogu zvolte Jiné umístění a tlačítkem procházet najed'te na CD na adresář FTDI232BM a podadresář dle Vaší verze Windows.
4. Tlačítkem další potvrďte následující dva dialogy, pak stiskněte Dokončit.
5. Opět je detekován nový hardware, tentokrát USB Serial Port.
6. Obvykle se instalace dokončí automaticky, v některých případech budete znova vyžádáni k zadání cesty k driveru. Zvolte stejný adresář jako v minulém případě a potvrďte všechny následující dialogy.

Návod na instalaci driveru staršího FTDI převodníku do počítače se systémem Windows (win7, win10)

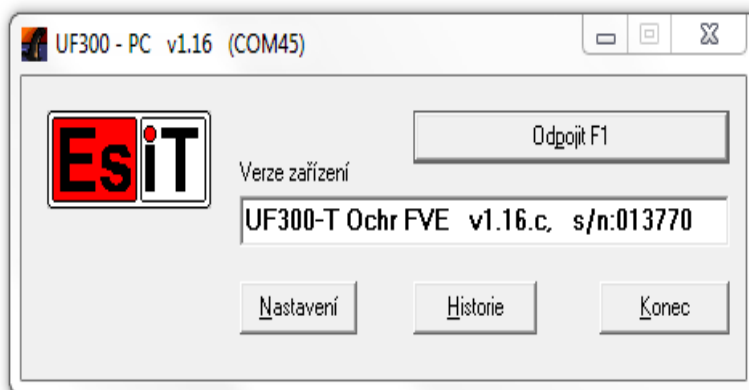
7. Připojte USB kabel s miniUSB koncovkou do USBpřevodníku pod krytkou v UF300 a druhý konec (USB A) do portu počítače. (Přístroj UF300 nemusí být připojen k síti (napájení 230V) – pozor, to však neplatí, pokud se k přístroji po nainstalování driveru chceme hned připojit obslužným programem UF300.EXE a modifikovat jeho parametry)
8. Systém nalezne nové zařízení USB <-> Serial, zvolte vyhledat nejvhodnější ovladač
9. V následujícím dialogu zvolte Jiné umístění a tlačítkem procházet najed'te buď na dodané CD na adresář FTDI232BM a podadresář dle Vaší verze Windows. (popřípadě na jiné umístění adresáře ovladače, pokud jste např. stáhli ovladač z internetových stránek firmy EsiT CZ s.r.o.www.esit.cz Ovladač je buď v části „**Download**“ nebo zde: (<http://www.esit.cz/download/Ftdi232bm.zip>)
10. Tlačítkem další potvrďte následující dva dialogy, pak stiskněte Dokončit.
11. Opět je detekován nový hardware, tentokrát USB Serial Port.
12. Po úspěšném nainstalování driveru (zamožřejmě musí být USB převodník připojen k PC) se v operačním systému ve Správci zařízení v části Porty (COM a LPT) objeví nový virtuální COM port. Číslo portu je přiřazeno operačním systémem automaticky a musí být v rozsahu COM1 až COM49. (při vyšším čísle COM portu, UF300.EXE nenalezne

převodník a komunikace se nenaváže). Číslo portu je v případě nutnosti možno nuceně upravit v ovladači.

13. Obvykle se instalace dokončí automaticky, v některých případech budete znova vyžádáni k zadání cesty k driveru. Zvolte stejný adresář jako v minulém případě a potvrďte všechny následující dialogy.

Obsluha programu UF300-PC (UF300.exe)

Odejměte krytku svorkovnice a vsuňte modul převodníku do konektoru (u původního převodníku s čipem FTDI připojte USB kabel do desky převodníku). Přístroj musí mít připojené síťové napájecí napětí AC 230V (měřené okruhy napětí ani výstupní relé) připojeny být nemusí - samozřejmě pak ochrana nezobrazuje aktuální hodnoty napětí, frekvence ani nemůže sepnout výstupní relé (vyjma manuálního ovládání relé). Pak spusťte program UF300.exe. Pozor, nastavovací program musí mít odpovídající verzi vzhledem k firmwaru přístroje UF300. Aktuální verze nastavovacího programu UF300.exe je 1.16 . Tato verze může nastavovat i ochrany se starším firmwarem.



Klikněte na tlačítko *Připojit*. (horní dlouhé tlačítko – když je UF300 připojen, nápis tlačítka je „*Odpojit*“, když je UF300 odpojena, nápis na tlačítku je „*Připojit*“). Pokud je vše v pořádku, po připojení se vypíše název a verze firmwaru přístroje a dále i výrobního čísla přístroje. Vysvítí se tlačítka k obsluze a otevře okno s aktuálními hodnotami měřených veličin a stavu přístroje. V případě problému několikrát opakujte připojení k přístroji pomocí tlačítka „*Připojit*“. (přístroj UF300 musí mít připojené napájecí napětí 230V, svítí nebo poblikává zelená kontrolka)

Co dělat, když je problém s připojením PC programu k přístroji UF300

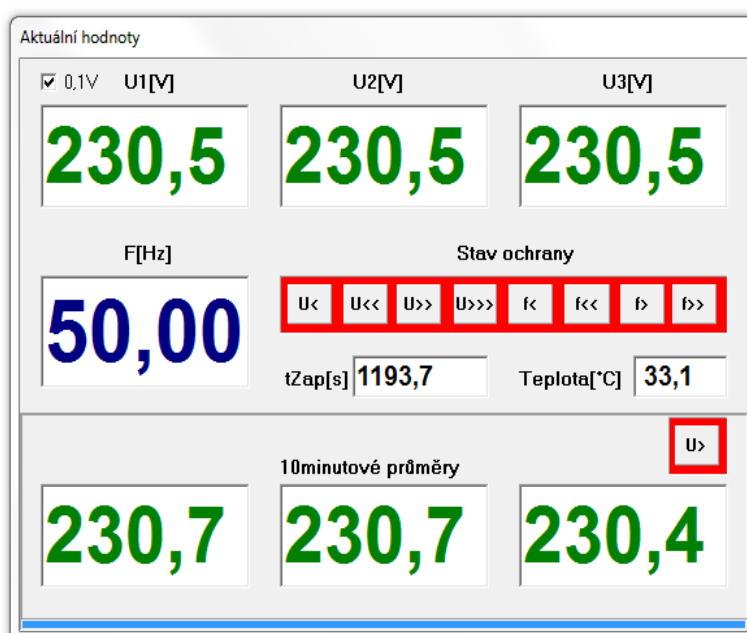
- 1) zkontrolujte, zda je připojené napájecí napětí 230V AC k UF300, zelená led svítí nebo poblikává (při komunikaci s PC), červená led svítí nebo bliká (dle aktuálního stavu ochrany).
- 2) Po připojení USB převodníku (buď s obvodem CH340 nebo FTDI) do USB portu počítače zkontrolujte, zda se objeví ve windows ve „Správci zařízení“ nový „virtuální“ COM port. Zjistíte to ve windows ve „Správci zařízení“ v části „Porty (COM a LPT)“. Číslo virtuálního portu se zvolí operačním systémem automaticky a pokud je v rozsahu COM1 až COM49, software pro nastavení UF300 (UF300.exe) je schopen se připojit. V případě, že číslo portu

je mimo tento rozsah (což je spíše nepravděpodobné), je nutné u tohoto portu provést nucenou změnu čísla portu tak, aby byl v rozsahu COM1 až COM49.

- 3) POUŽITÍ PŘEVODNÍKU CH340.....Po připojení USB kabelu do počítače se ve „Správci zařízení“ objeví např. „USB-SERIAL CH340 (COM10)“. Velmi vyjimečně se může stát při použití tohoto převodníku, že počítač buď hlásí chybu „Zařízení USB nebylo rozpoznáno“ nebo se v seznamu COM portů neobjeví CH340 s číslem portu. Pak doporučujeme několikrát opakovat připojení USB převodníku (vždy počkejte alespoň 5sec) nebo postupovat tak, že odpojíte „konektorový modu na konci kabelu z převodníku CH340“ od konektoru v UF300 (vytáhnout z konektoru pod krytkou), připojíte převodník prvně do USB portu počítače, počkáte až se ve Správci zařízení v části „Porty (COM a LPT)“ objeví nový virtuální port např. „USB-SERIAL CH340 (COM10)“, a až poté připojíte konektorový modul převodníku do konektoru pod krytkou v přístroji UF300.

Tlačítko Nastavení otevře dialog pro nastavení všech parametrů přístroje

Tlačítko Historie zobrazí záznam aktivity přístroje – zapnutí, vypnutí, vybavení, uživatelské zásahy.



Tlačítkem Konec ukončíte program **Okno Aktuální hodnoty**

$U1[V]$, $U2[V]$, $U3[V]$, $F[Hz]$ – Měřené veličiny

Stav ochrany – signalizuje stavy jednotlivých složek.

Šedý podklad, černé písmo	Vše v pořádku, FVE připojena
Červený podklad konkrétního indikátoru	Ochrana vybavila, porucha trvá
Červený podklad v okolí jednotlivých indikátorů	Ochrana je odpojená. V poli pod indikátory je zobrazen čas do zapnutí.

Doba zapnutí – V případě, že je ochrana odpojená a porucha již pominula, zobrazuje čas, za jaký připojí elektrárnu k síti.

Dialog Nastavení

Obsahuje tři záložky - Parametry, Datum, čas a Upload FW

Nastavení - P:\2--UF300\1---EON-CEZ-PRE 1200 sec-----NOVY.uf3

Parametry | Datum, čas | Kalibrace | Upload FW

Jmenovité napětí U_n [V] 230

Provoz
 jednofáz. třífázový

Podpětí 1. stupeň $U_{<}$ [V]	161.0	[%]	70.0	t[s]	2.70
Podpětí 2. stupeň $U_{<<}$ [V]	103.5	[%]	45.0	t[s]	0.20
Nadpětí 1. stupeň $U(10\text{min průměr})>$ [V]	255.3	[%]	111.0	t[s]	0.00
Nadpětí 2. stupeň $U_{>>}$ [V]	264.5	[%]	115.0	t[s]	5.00
Nadpětí 3. stupeň $U_{>>>}$ [V]	276.0	[%]	120.0	t[s]	0.10

Podfrekvence 1. stupeň $f_{<}$ [Hz]	47.5	t[s]	0.10
Podfrekvence 2. stupeň $f_{<<}$ [Hz]	47.5	t[s]	0.10
Nadfrekvence 1. stupeň $f_{>}$ [Hz]	51.5	t[s]	0.10
Nadfrekvence 2. stupeň $f_{>>}$ [Hz]	51.5	t[s]	0.10

Čas znovupřipojení t[s] 1200.0

Záznam na kartu Off

Vyčti Zapiš UF300

Otevři Ulož Soubor

Zavři

Nastavení

Parametry | Datum, čas | Kalibrace | Upload FW

Datum, čas

Datum a čas při vyčtení z přístroje nebo zápisu do přístroje

Přístroj: 31.8.2023 11:17:08

PC: 31.8.2023 11:17:09

Relé
 Auto
 On
 Off

Tlačítko Zapiš vloží do přístroje aktuální čas PC bez ohledu na zobrazené údaje

Vyčti Zapiš UF300

Zavři

Parametry

Zařízení má 8 kritérií které hlídá, přesáhne-li měřené napětí a frekvence kterýkoliv z nich, ochrana vypne. Napětí lze zadávat v absolutních i procentuálních hodnotách, ta druhá se vždy vypočte.

(1) Frekvence je měřena a vyhodnocována pouze ve fázi U1.

(2) Pro první stupeň nadpětí se používá 10-minutová hodnota odpovídající ČSN EN 50160. Výpočet 10-minutové hodnoty odpovídá 10 minutové agregaci podle ČSN EN 61000-4-30, třídy S. Tato funkce je založena na průměrné efektivní hodnotě napětí v intervalu 10 minut. Odchylka od ČSN EN 61000-4-30 spočívá v klouzavém měřicím okně. Pro porovnání s vypínací mezí je proveden výpočet nové 10-minutové hodnoty každé 3sec.

Parametr	Značka	Standardní hodnota (Nastaveno z výroby)	Čas vybavení (Nastaveno z výroby)
Provoz	volíte zda se má kontrolovat jen napětí U1 (pro malé elektrárny připojené na jednu fázi), nebo všechna. (třífázový provoz – nastaven z výroby)		
Podpětí 1. stupeň	U<	70% / 161V	2,7s
Podpětí 2. stupeň	U<<	45% / 103,5V	0,2s
Nadpětí 1. stupeň	U>	111% / 253,3V	0,0s
Nadpětí 2. stupeň	U>>	115% / 264,5V	5,0s
Nadpětí 3. stupeň	U>>>	120% / 276V	0,1s
Podfrekvence 1. stupeň	f<	47,5Hz	0,1s
Podfrekvence 2. stupeň	f<<	47,5Hz	0,1s
Nadfrekvence 1. stupeň	f>	51,5Hz	0,1s
Nadfrekvence 2. stupeň	f>>	51,5Hz	0,1s
Čas znovupřipojení		1200s	-

Datum,čas

Přístroj je vybaven obvodem reálného času, který je třeba občas seřídít.

Tlačítkem *Lučti* se vyčte aktuální čas z přístroje a do druhého řádku se zapíše čas PC v okamžiku vyčtení. Tlačítkem *Zapiš* vložíte přístroje čas PC v okamžiku stisku tlačítka.

Zápis parametrů i času je potvrzen krátkým zobrazením O.K. pod tlačítkem.

Upload firmware

Tlačítkem Upload vyberete soubor a odešlete jej do přístroje. Okno nad tlačítkem zobrazuje informace o procesu. Po úspěšném dokončení se přístroj restartuje.

Okno Historie

Zde jsou zobrazeny záznamy o aktivitě přístroje. V prvním sloupci je datum a čas, v druhém Událost, poté následují hodnoty měřených veličin. Během načítání v dolní části bliká nápis *Načítám*. Kapacita paměti je 480 událostí.

Tlačítkem *Ulož* uložíte výpis do souboru formátu CSV, který načte Excel, OOO Calc apod.

Události

Událost	Význam
Start	Zapnutí přístroje, uvedení do provozu
Stop	Vypnutí nebo restart přístroje
Připojení	Připojení elektrárny k rozvodné síti
Odpojení	Odpojení elektrárny od rozvodné sítě
Nastav. par.	Uživatelský zásah - změna parametrů
Nastav. času	Uživatelský zásah – nastavení času
Původní čas	Záznam, který se provede bezprostředně před změnou času.

Datum, čas	Událost	F [Hz]	U1 [V]	U2 [V]	U3 [V]
31.8.2023 11:48:13	Připojení	50,00	231	231	231
31.8.2023 11:28:10	Odpojení	50,00	239	0	239
31.8.2023 11:28:07	Nastav. par.	50,00	231	231	231
31.8.2023 11:28:00	Nastav. času	50,00	231	231	231
31.8.2023 11:27:58	Původní čas	50,00	231	231	231
31.8.2023 11:27:53	Připojení	50,00	231	231	231
31.8.2023 11:27:50	Odpojení	50,00	239	239	0

Zavři Ulož

Parametry přístroje

Nastavení vypnutí ochrany pro nadpětí	3 stupně, 1. stupeň – průměrná efektivní hodnota v intervalu 10 minut
Nastavení vypnutí ochrany pro podpětí	2 stupně
Nastavení vypnutí ochrany pro podfrekvenci	2 stupně
Nastavení vypnutí ochrany pro nadfrekvenci	1 stupeň
Vstupy	3x 230V AC
Výstupy	1x Relé 30V DC / 250V AC / 5A
Rozsah a přesnost měření napětí	0 ÷ 320V ±1% (při frekvenci 50Hz)
Krok nastavení napětí	0,1V
Rozsah a přesnost měření frekvence	20 ÷ 200 Hz (40 ÷ 60 Hz ±0,01 Hz)
Krok nastavení frekvence	0,1Hz
Krok nastavení časů	0,1s
Napájení, spotřeba	230V / 50Hz / 2W

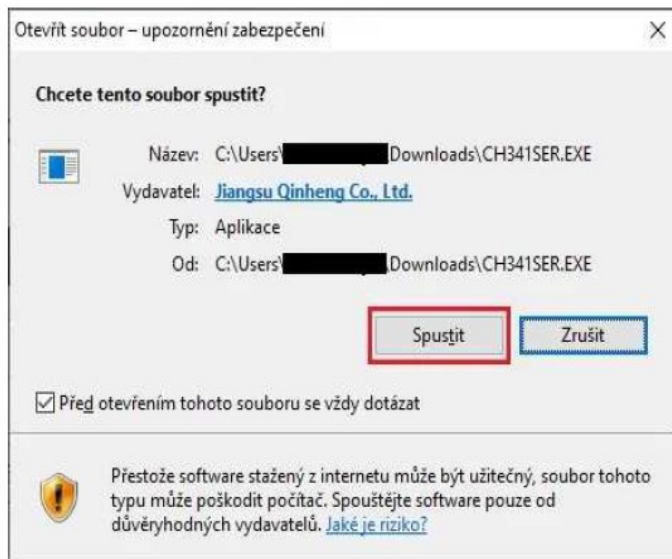
Třída elektrického přepětí	III dle IEC 664-I
Rozměry	106 x 90 x 58 mm, krytí IP20
Komunikační rozhraní převodníku	USB A
Počet záznamů historie	480

Instalace ovladače převodníku USB na UART CH340

Návod na instalaci ovladače převodníku USB na UART CH340

Stáhní soubor instalátoru ovladačů CH341SER.EXE z <http://www.wch-ic.com/search?q=CH340&t=downloads> (<http://www.wch-ic.com/search?q=CH340&t=downloads>)

Soubor CH341SER.EXE spusť. Na výzvě zabezpečení stiskni tlačítko **Spustit**.



V dalším okně klepni na tlačítko **INSTALL**.



Po úspěšném nainstalování ovladače se objeví následující okno. Klepni na **OK**.



Okno instalátoru můžeš zavřít.

Tím jsou ovladače nainstalovány a teď si můžeš ověřit, že instalace proběhla správně. Připoj převodník do USB portu. Ve **Start – Systém – Správce zařízení** (může být potřeba oprávnění správce) najdi položku **Porty (COM a LPT)**. Po rozbalení položky bys měl vidět nainstalovaný sériový port **USB-SERIAL CH340 (COM x)**. **x** značí číslo portu, na který byl převodník nastaven – v našem případě COM3.

